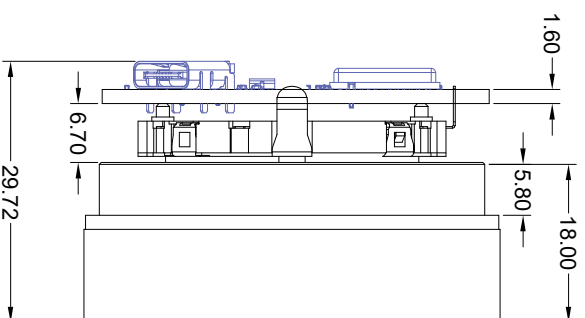
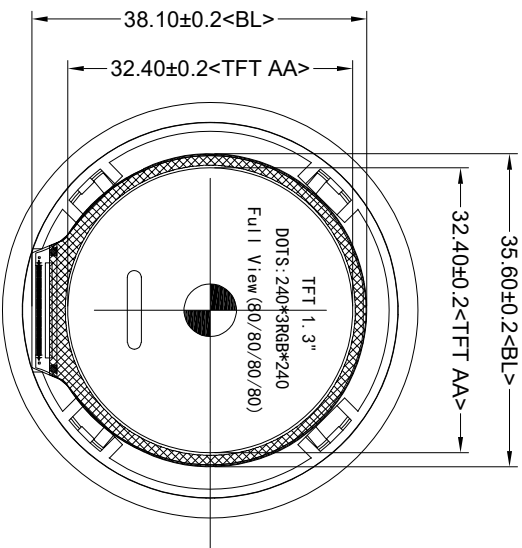
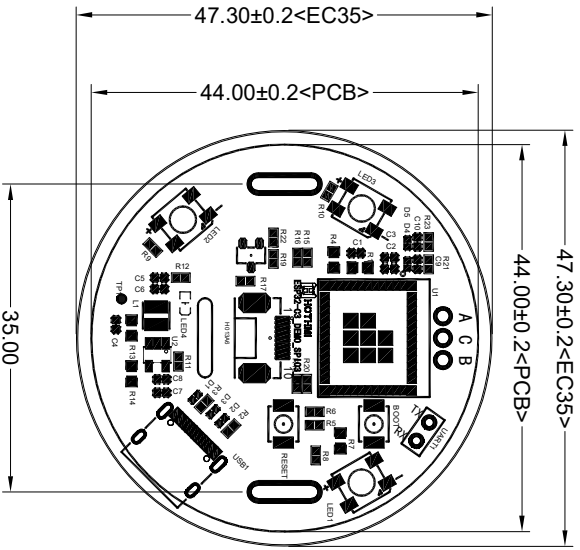
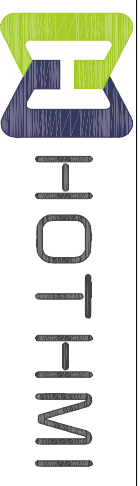
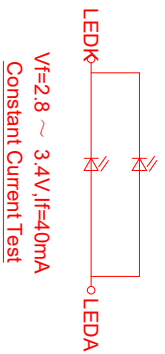


****为防止LCD产生图像残留，在使用常黑面板时不要长时间显示固定图案。如果LCD需要显示固定图案，建议时间少于 2 分钟或者更短的时间内刷新显示内容一次或多次。
 ****In order to prevent the LCD from producing image retention, do not display a fixed pattern for a long time when using a normally black panel. If the LCD needs to display a fixed pattern, it is recommended to refresh the display one or more times in less than 2 minutes or less.
 强烈建议使用黑色图像或移动图像作为屏幕保护程序。It is strongly recommended to use a black image or moving image as a screen saver.



液晶显示类型	薄膜晶体管/透射式/常黑/262K 色	TFT 储存温度	-30 ℃ ~ 80 ℃
LCD Display Type	TFT Transmissive/Normally Black/262K COLOR	TFT Storage Temp	-30 ℃ ~ 80 ℃
观看方向/角度	Full View (U80/D80/R80/L80)	LFT 驱动芯片	GC9A01<TFT>
Viewing Direction	Full View (U80/D80/R80/L80)	Driver IC	GC9A01<TFT>
接口	SPI 4L	背光	白色/2 LEDs/1串2并
Interface	SPI 4L	Backlight	白色/2 LEDs/1串2并
工作电压	3.3V	液晶模组亮度	500 cd/m ² (Typ)/固定电流测试
Operating Voltage	3.3V	LCM Brightness	500 cd/m ² (Typ)/固定电流测试
TFT 工作温度	-20 ℃ ~ 70 ℃		
TFT Operating Temp	-20 ℃ ~ 70 ℃		



产品型号
Product model
ESP32-C3 DEMO-SPI03

比例
Scale
1:1

设计制图
Design
Li

日期
Date
2025-9-11

版本
Ver
V0

单位
Unit
MM

公差
Tol.
±0.2

